

小型ハイビジョンカメラ(HDSDI出力付)

KCN-H11SDI

KCN-H11SDIは、HDSDI出力端子を備えた高精細ハイビジョン(HD)カラーカメラです。
光学10倍のオートフォーカスズームレンズを内蔵しています。
アナログコンポーネントの出力もあります。

主な仕様

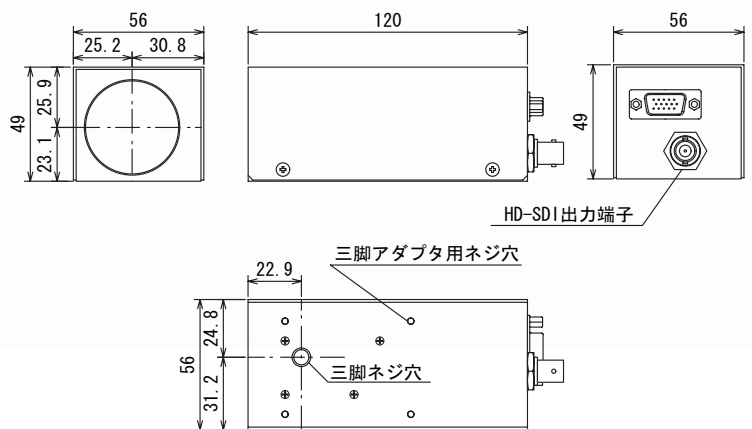
- 1/3型 200万画素CMOS
高精細ハイビジョンカラーカメラ
- 光学10倍オートフォーカス電動ズームレンズ
- f=5.1mm(WIDE)~51mm(TELE) F1.8~F2.1
- Auto ICR機能搭載
- 最低被写体照度(F1.8, 50IRE) : 12 lx(ICR-OFF時)
1.2 lx(ICR-ON時)
- ビデオフォーマット : 1080i/59.94/50Hz
720P/59.94/50Hz
HDSDIおよびY/Pb/Pr

- 外形寸法 : 56(W)×49(H)×120(D)mm
- 重量 : 約400g
- 制御 : VISCAプロトコル
- 同期 : 内部同期
- HDSDIコネクタ : BNC
- 電源、Y/Pb/Pr、VISCAコネクタ : VGA(HD15)

ソニーのカラーカメラブロック『FCB-H11』と
HDSDIインターフェイスボードをコンパクトな
ケースに収納。HDSDI出力(BNC端子)と
VGAコネクタにコンポーネント出力、電源、
VISCA(RS-232C)信号を集約しています。



寸法図



(単位 : mm)

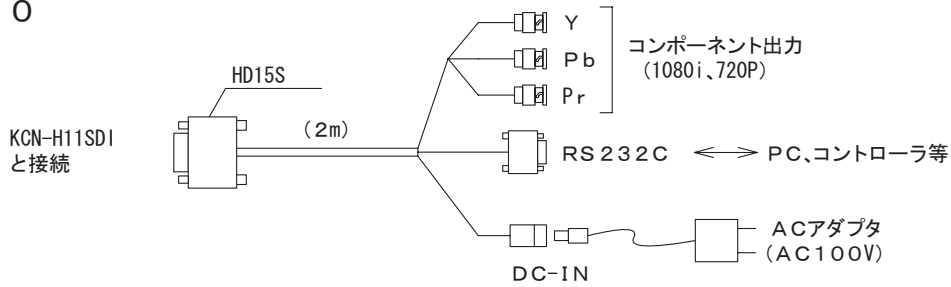
別売品

- 分岐ケーブル
アナログコンポーネント用出力、DC 電源、VISCA 用RS-232C
コネクタに分岐するケーブルです。AC アダプターを付属しています。
- 簡易コントローラー
RS-232C コネクタを備えたVISCA 簡易コントローラーです。
基本機能の設定ボタンが付いています
- 三脚アダプター
レンズセンターに三脚穴をオフセットする為のアダプター金具です。
ビデオボス対応です。

※その他、特注仕様も承ります。

別売品

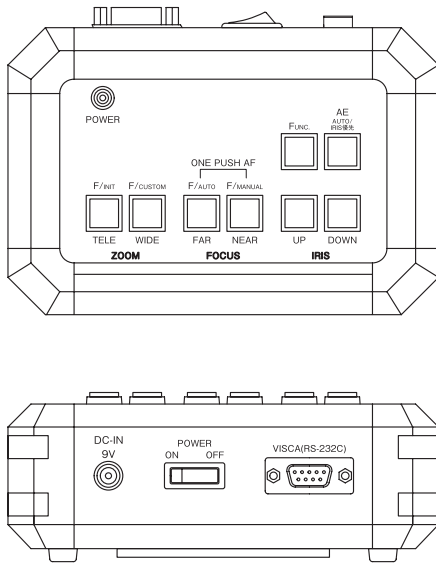
分岐ケーブル CK-H10



簡易コントローラ FCC-H11・FCC-0810

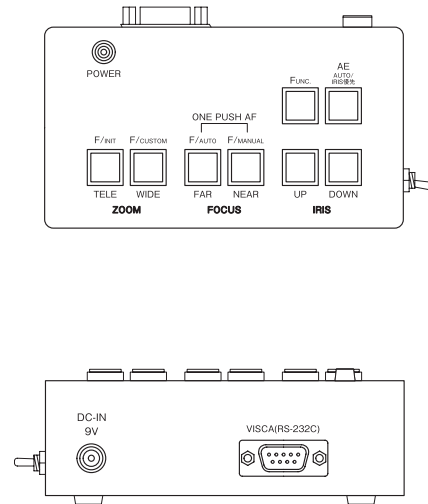
KCN-H11SDI用の簡易コントローラです。
アルミケースのFCC-H11とABS樹脂ケースのFCC-0810の2種類をラインアップ。
どちらもカメラの操作機能は同じです。
FCC-H11のみ乾電池(006P)による動作が可能です。
AC電源が手元に無い場合でもカメラの制御ができます。
また、もっと多機能を要求されるお客様へ特注製作にも対応致します。

FCC-H11



材質 : アルミ
電源 : DC9V (ACアダプタ接続)
乾電池 (006P)
寸法 : 150x59x100 (WxHxD) mm

FCC-0810



材質 : ABS
電源 : DC9V (ACアダプタ接続)
寸法 : 125x47x70 (WxHxD) mm

★記載されている仕様は予告無しに変更される事がありますので予めご了承ください。★本カタログ記載の商品名・商標は各社の商標・または登録商標です。★また仕様などは改良のため変更されることがあります。

Be Happy!

東通産業株式会社 首都圏営業部 東京都港区六本木5-13-11 (03)5572-7911 <http://www.totsu.co.jp> info@totsu.co.jp
 千葉支店 千葉県千葉市稲毛区弥生町2-15 (043)253-9331 つくば支店 茨城県つくば市千現1-15-5 (0298)56-0821
 神奈川支店 神奈川県横浜市中区不老町1-6-7 (045)662-5421 大阪支店 大阪府大阪市中央区農人橋2-1-30 (06)6966-1570
 武蔵野支店 東京都国分寺市南町2-1-31青木ビル (042)322-8811 谷町八木ビル7階704号室
 埼玉支店 埼玉県さいたま市浦和区元町 (048)813-6761 相模原営業所 神奈川県相模原市豊町13-8-206 (042)745-0169
 水戸営業所 茨城県水戸市城南2-4-37 (029)221-5105
 2-9-16-201