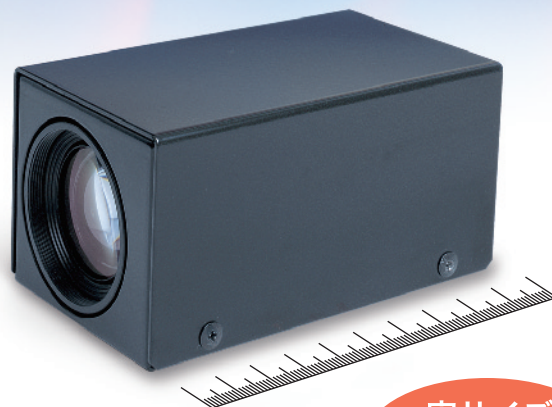


小型ハイビジョンカメラユニット HCN-H10シリーズ

HCN-H10は、200万画素CMOSを搭載した
高精細ハイビジョン(HD)カラーカメラです。
光学10倍のオートフォーカスズームレンズを内蔵しています。
ケーブル引き出し口をコネクタ仕様と
ピッグテールケーブル仕様の2種類を用意しています。

カメラ仕様

- 1/3型 CMOS 200万画素高精細ハイビジョンカラーカメラ
- 光学10倍オートフォーカス電動ズームレンズ
- f=5.1mm(WIDE)~51mm(TELE) F1.8~F2.1
- 最低被写体照度：12 lx(F1.8, 50IRE)
- ビデオフォーマット(択一)
 - HD：1080/59.94i 1080/50i
720/59.94p 720/50p
アナログコンポーネント
 - SD：NTSC/Crop/Squeeze
PAL/Crop/Squeeze
VBS,Y/C
- カメラ部寸法：54(W)×49(H)×98(D)mm
- カメラ部重量：約400g
- 制御：VISCAプロトコル
- 同期：内部同期



実サイズ
奥行き 98 mm

ソニーのカラーカメラブロック『FCB-H10』をコンパクトなケースに収納。
VGAケーブル1本でインタフェース、コンポーネント出力端子、電源、
簡易設定機能を持つアダプタとセットされます。
ケーブル引き出し部を2種類用意しました。

Cタイプ(標準仕様)

本体背面コネクタ：D-sub高密度15ピン

Bタイプ(省スペース用)

本体背面：ピッグテールケーブル1.5m付き
コネクタ：D-sub高密度15ピン

※その他、特注仕様も承ります。

別売品

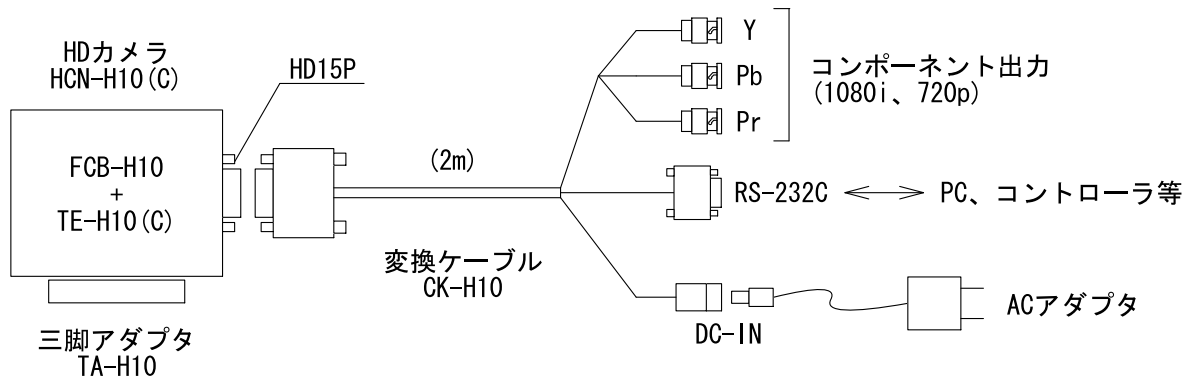
■ 分岐ケーブル

アナログコンポーネント用VGA、DC、
VISCA用RS-232Cコネクタに分岐する
ケーブルです。

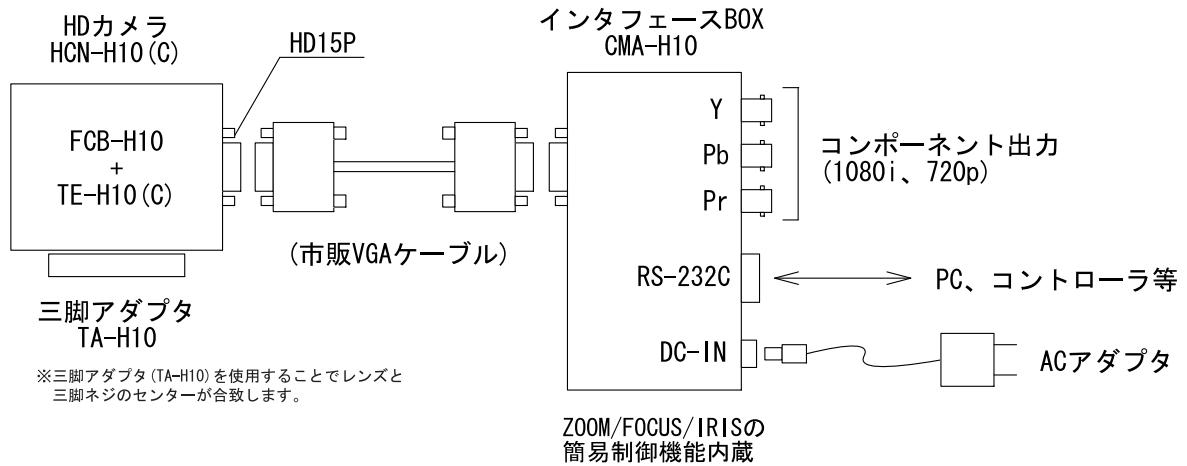
■ 電源アダプタ

アナログコンポーネント用VGA、VISCA用RS-232C
コネクタを備えたACアダプタで、VISCA基本機能の
設定ボタンが付いています。

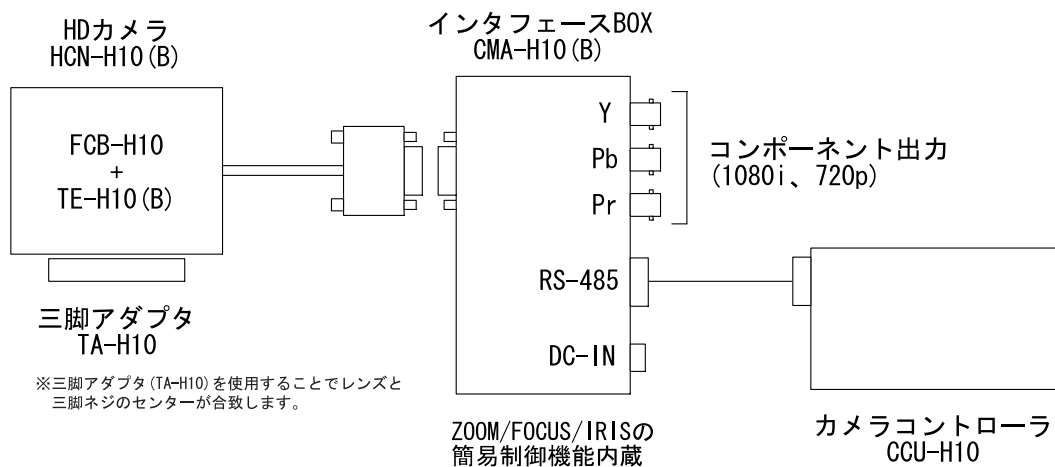
HCN-H10接続例



※三脚アダプタ (TA-H10) を使用することでレンズと三脚ネジのセンターが合致します。



※三脚アダプタ (TA-H10) を使用することでレンズと三脚ネジのセンターが合致します。



※三脚アダプタ (TA-H10) を使用することでレンズと三脚ネジのセンターが合致します。

★記載されている仕様は予告無しに変更される事がありますので予めご了承ください。★本カタログ記載の商品名・商標は各社の商標・または登録商標です。★また仕様などは改良のため変更されることがあります。

Be Happy!

東通産業株式会社 首都圏営業部 東京都港区六本木5-13-11 (03)5572-7911 <http://www.totsu.co.jp> info@totsu.co.jp

千葉支店	千葉県千葉市稲毛区弥生町2-15	(043)253-9331	つくば支店	茨城県つくば市千現1-15-5	(0298)56-0821
神奈川支店	神奈川県横浜市中区不老町1-6-7	(045)662-5421	大阪支店	大阪府大阪市中央区農人橋2-1-30	(06)6966-1570
武蔵野支店	東京都国分寺市南町2-1-31青木ビル	(042)322-8811		谷町八木ビル7階704号室	
埼玉支店	埼玉県さいたま市浦和区元町	(048)813-6761	相模原営業所	神奈川県相模市東林間3-4-18	(042)745-0169
			水戸営業所	茨城県水戸市城南2-4-37	(029)221-5105

2-9-16-201